

ALLENDE



DESCRIPCIÓN

Butaca con estructura de acero
 Respaldo y asiento con tablero contrachapado de haya barnizada
 Abatimiento de asiento automático
 Costados de acero
 Final de fila tapizado
 Apoyabrazos de madera maciza de haya barnizada
 Respaldo de espuma de célula abierta CMHR
 Asiento de espuma de poliuretano moldeado en frío
 Fijación: Pie Central

OVERVIEW

*Armchair with steel structure
 Backrest and seat with varnished beech plywood board
 Automatic seat folding
 Steel sides
 Upholstered end-of-row sides
 Solid varnished beech wood armrests
 CMHR open cell foam backrest
 Cold moulded polyurethane foam seat
 Support: central foot*

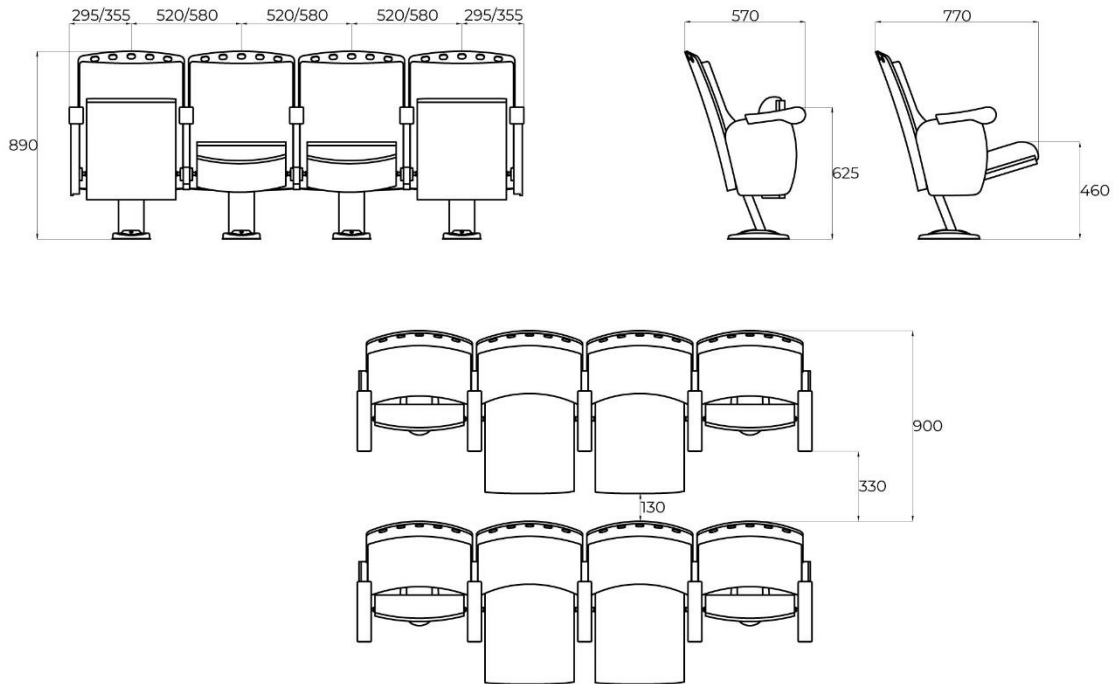
OPCIONES

Final de fila chapeado de haya barnizada
 Numeración de fila y butaca
 Pala escritorio antipánico

OPTIONS

*Seat with varnished beech plywood board
 Row and seat numbering
 Anti-panic desk tablet*

ALLENDE



Para Radio Menor de 10 metros las butacas se implantan con doble brazo (Individuales)



TEATRO
MUNICIPAL TOMELLOSO
TOMELLOSO | CIUDAD REAL | ESPAÑA



AUDITORIO
CONSERVATORIO DE JESÚS DE MONASTERIO
SANTANDER | CANTABRIA | ESPAÑA



TEATRO
AUDITORIO ALCALDE FELIPE BENITEZ
ROTA | CADIZ | ESPAÑA