

## FEUP



### DESCRIPTIF

Fauteuil à structure en acier  
 Dossier et assise avec panneau en multiplis de hêtre  
 Assise rabattable automatique  
 Côtés et accoudoirs en bois de hêtre massif vernis  
 Blocs de mousse polyuréthane moulés à froid avec châssis métallique intégré  
 Fixation: piètement central

### OVERVIEW

*Armchair with steel structure  
 Backrest and seat with varnished beech plywood board  
 Automatic seat folding  
 Solid varnished beech wood sides and armrests  
 Cold moulded polyurethane foam blocks  
 Support: central foot*

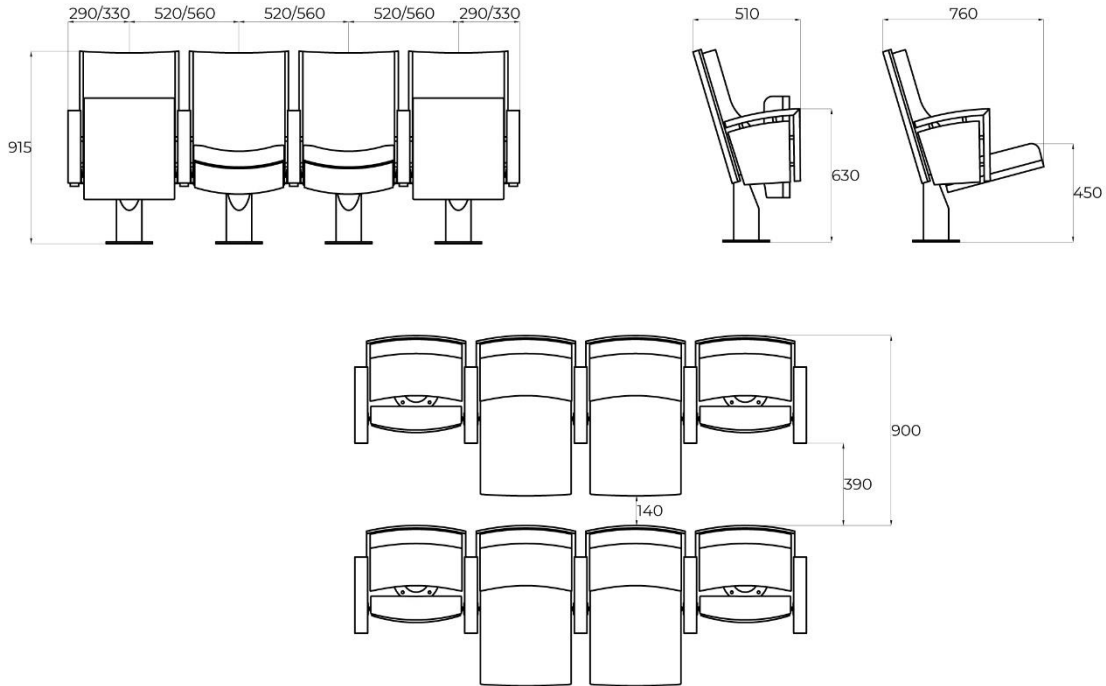
### OPTIONS

Fixation: Piètement latéral  
 Numérotation de rang et de fauteuil  
 Tablette écrioire anti-panique

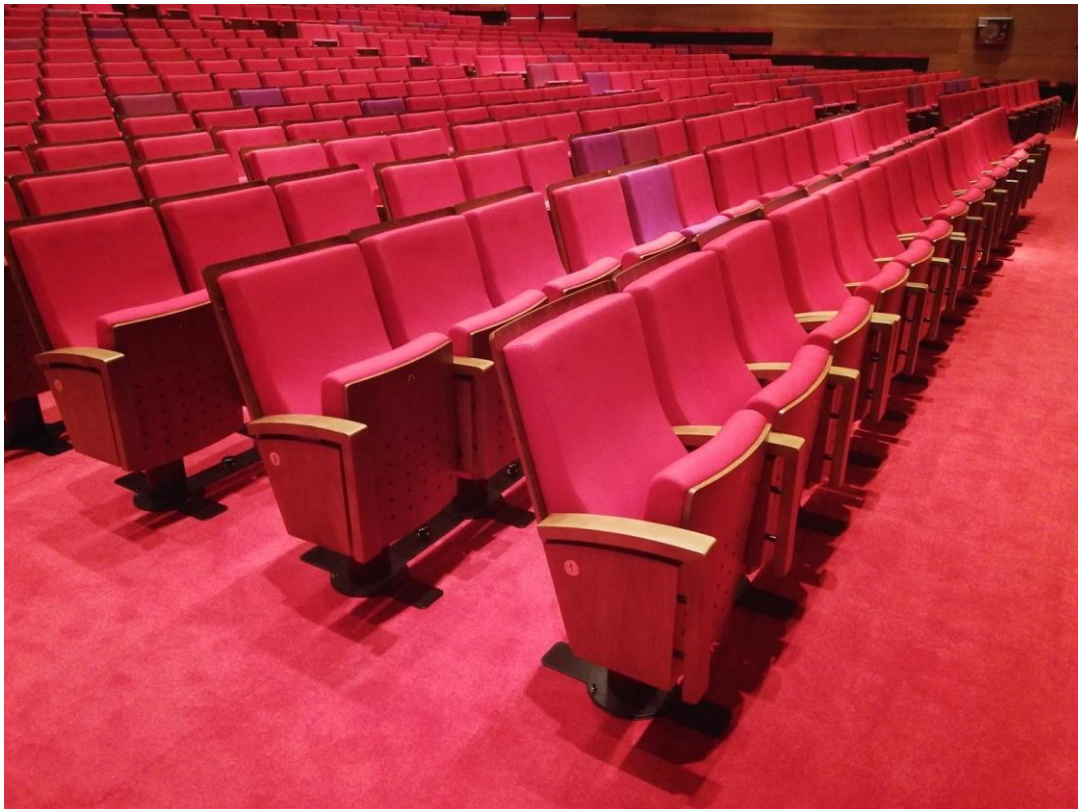
### OPTIONS

*Support: two feet  
 Row and seat numbering  
 Anti-panic desk tablet*

## FEUP



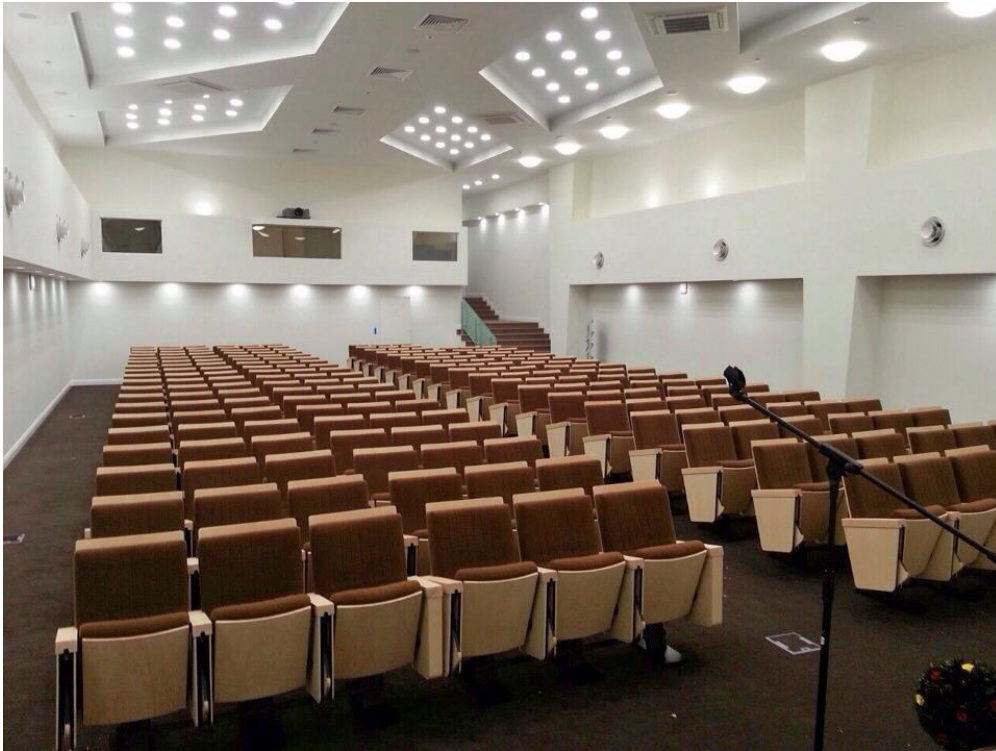
Para Radio Menor de 10 metros las butacas se implantan con doble brazo (Individuales)



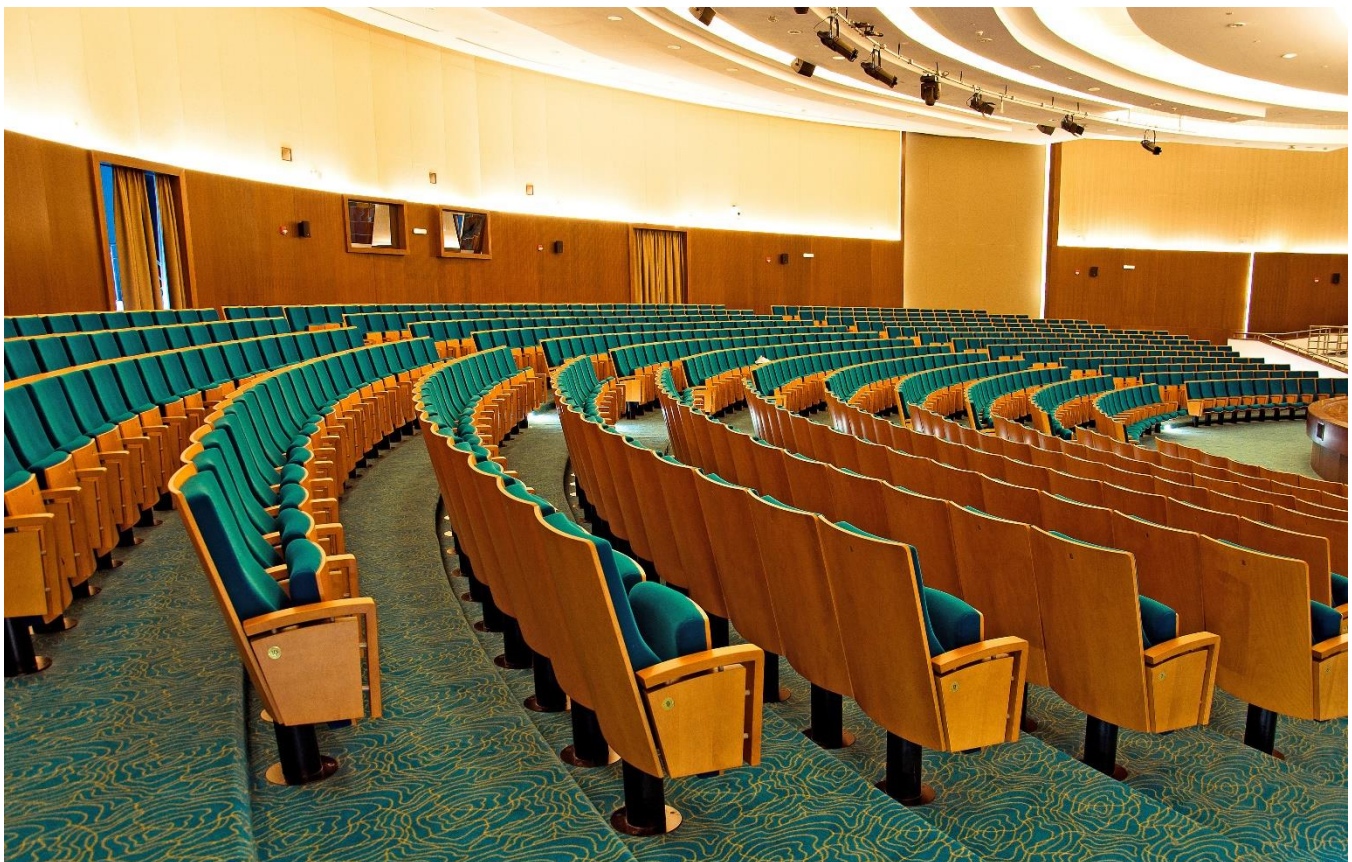
AUDITORIO DE GALICIA  
SALA ÁNGEL BRAGE  
SANTIAGO DE COMPOSTELA | GALICIA | ESPAÑA

**SOCIEDAD COOPERATIVA OBREROS DE EZCARAY**

Ctra. Santo Domingo, 49-51 Apdo. De Correos 105 26280 EZCARAY La Rioja – España  
Tel. 941 35 40 54 Fax. 941 35 45 23 Exportación. Tel. (+34) 941 35 40 54 Fax. (+34) 941 42 76 28  
<http://www.ezcarayseating.es> e-mail: [ezcaray@ezcarayseating.es](mailto:ezcaray@ezcarayseating.es)



AUDITORIO  
ANALYTICAL CENTER OF THE GOVERNMENT OF THE RUSSIAN FEDERATION  
MOSCÚ | RUSIA



AUDITORIO  
HIGHER COLLEGE OF TECHNOLOGY  
RAS AL KHAIMAH | EAU