

POMPEYA



DESCRIPTIF

Fauteuil à structure en acier et bois
 Dossier et assise avec panneau en multiplis de hêtre vernis
 Assise rabattable automatique
 Côtés plaqués en hêtre vernis
 Accoudoirs en bois de hêtre massif vernis
 Dossier en mousse à cellule ouverte CMHR
 Assise en mousse polyuréthane moulée à froid avec châssis métallique intégré
 Fixation cachée

OVERVIEW

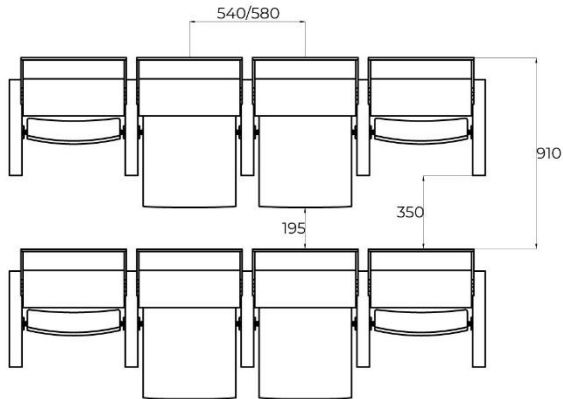
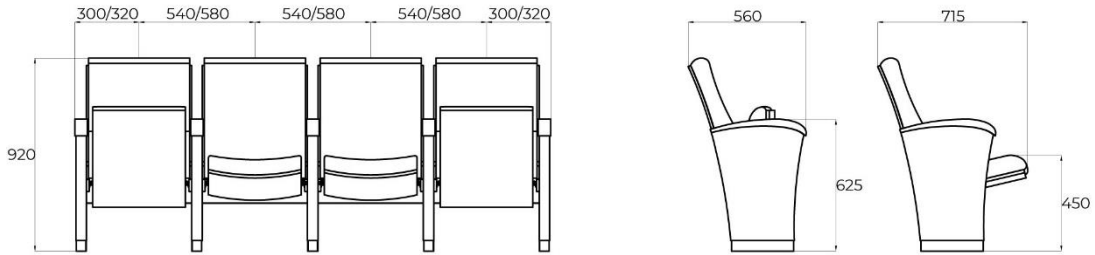
*Armchair with combined steel and wood structure
 Backrest and seat with varnished beech plywood board
 Automatic seat folding
 Sides veneered in varnished beech
 Solid varnished beech wood armrests
 CMHR open cell foam backrest
 Cold moulded polyurethane foam seat
 Concealed fixing*

OPTIONS

Côtés totalement tapissés
 Numérotation de rang et de fauteuil
 Tablette écrivain anti-panique

OPTIONS

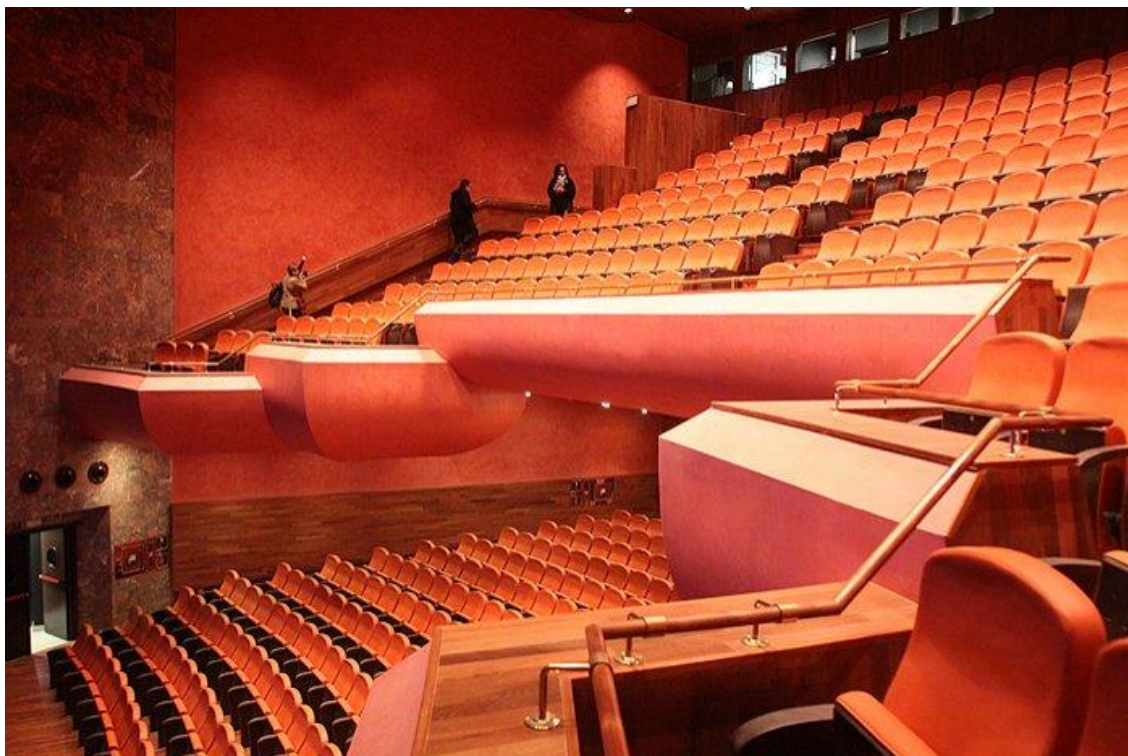
*Fully upholstered sides
 Row and seat numbering
 Anti-panic desk tablet*



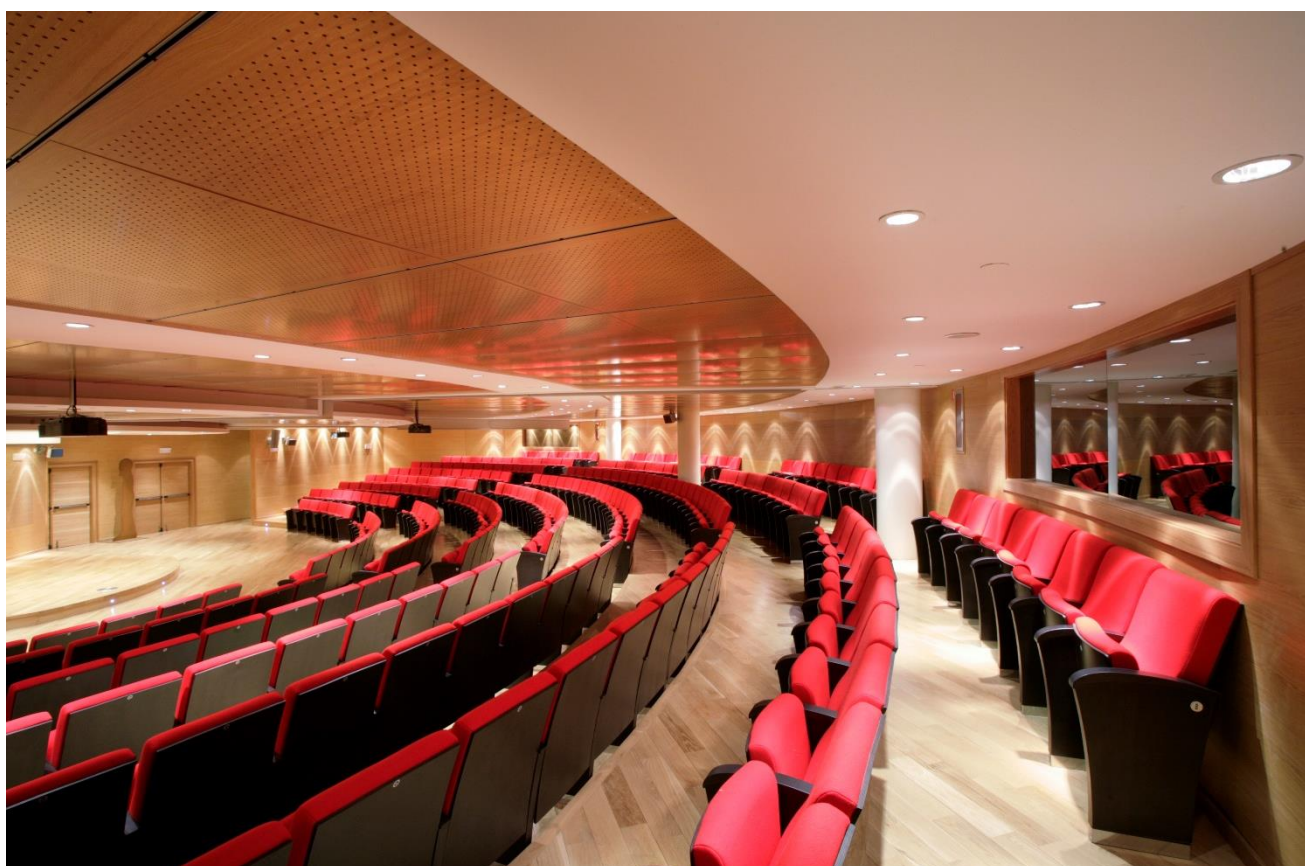
Para Radio Menor de 10 metros las butacas se implantan con doble brazo (Individuales)



TEATRO
CINEMA TEATRO ORFEO
TARANTO | ITALIA



TEATRO
TEATRO GAZTAMBIDE
TUDELA | NAVARRA | ESPAÑA



SALÓN DE ACTOS
MUSEO WÜRTH
AGONCILLO | LA RIOJA | ESPAÑA