

## SOLO



### DESCRIPTIF

Fauteuil à structure en acier  
 Dossier et assise totalement tapissés  
 Déhoussable  
 Assise rabattable par double ressort  
 Accoudoir en bois de hêtre sur support métallique  
 Blocs de mousse polyuréthane moulés à froid avec châssis métallique intégré  
 Piètement rabattable pour logement horizontal dans logement de tribune télescopique

### OVERVIEW

*Armchair with steel structure  
 Fully upholstered seat and backrest  
 Removable cover  
 Double spring-loaded seat folding system  
 Beech wood armrests on metal support  
 Cold-molded polyurethane foam blocks  
 Folding foot for accommodation in telescopic seating system*

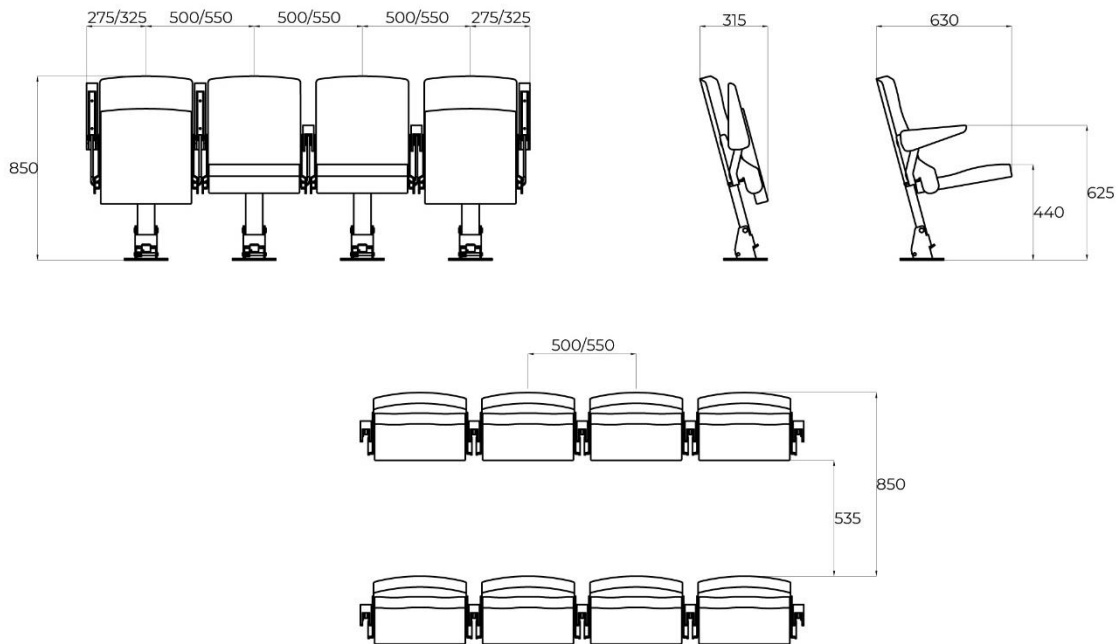
### OPTIONS

Dossier avec panneau en multiplis de hêtre vernis  
 Assise avec panneau en multiplis de hêtre vernis  
 Accoudoir tapissé  
 Montage sur poutre fixe, amovible ou sur rails  
 Numérotation de rang et de fauteuil

### OPTIONS

*Varnished beech plywood backrest  
 Varnished beech plywood seat  
 Upholstered armrests,  
 Mounting on fixed or movable benches or on rails  
 Row and seat numbering*

## SOLO ABATIBLE



GRADA TELESCOPICA  
VAUGNERAY | FRANCIA

### SOCIEDAD COOPERATIVA OBREROS DE EZCARAY

Ctra. Santo Domingo, 49-51 Apdo. De Correos 105 26280 EZCARAY La Rioja – España  
Tel. 941 35 40 54 Fax. 941 35 45 23 Exportación. Tel. (+34) 941 35 40 54 Fax. (+34) 941 42 76 28  
<http://www.ezcarayseating.es> e-mail: [ezcaray@ezcarayseating.es](mailto:ezcaray@ezcarayseating.es)



GRADA TELESCOPICA  
OISSEL | FRANCIA