

ZERO



DESCRIPCIÓN

Butaca con estructura combinada de acero y madera
 Respaldo y asiento totalmente tapizados
 Desenfundable
 Respaldo y reposapiés apertura automática motorizada
 Transformador electrónico, entrada 100-240V y salida 29.0V. Consumo en reposo 0.5W y potencia uso normal 40-50W
 Costados totalmente tapizados
 Bloques de espuma de poliuretano moldeado en frío

OVERVIEW

*Armchair with combined steel and wood structure
 Fully upholstered backrest and seat
 Removable upholstery
 Motorised automatic backrest reclining and footrest opening
 Electronic transformer, 100-240V input and output 29.0V. Standby power consumption 0.5W and regular use power consumption 40-50W
 Fully upholstered sides
 Cold moulded polyurethane foam blocks*

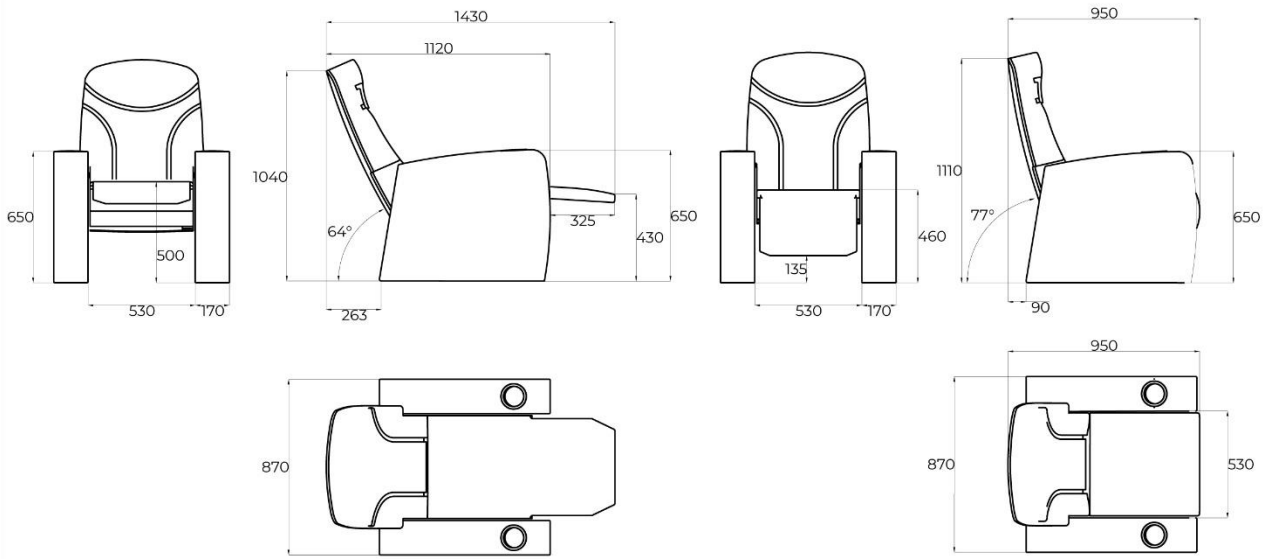
OPCIONES

Respaldo de tablero contrachapado de haya barnizado
 Respaldo y reposapiés fijos
 Costados chapeados de haya barnizada
 Posavasos
 Mesa Vip
 Numeración de fila y butaca

OPTIONS

*Backrest with varnished beech plywood board
 Fixed backrest and footrest
 Sides veneered in varnished beech
 Cup holder
 VIP table
 Row and seat numbering*

ZERO



CINES
 LA TORRE OUTLET
 ZARAGOZA | ARAGÓN | ESPAÑA



CINES
OCINE PREMIUM PORTO PI
PALMA | ILLES BALEARS | ESPAÑA



CINE
YELMO PREMIUM BERCEO
LOGROÑO | LA RIOJA | ESPAÑA

SOCIEDAD COOPERATIVA OBREROS DE EZCARAY

Ctra. Santo Domingo, 49-51 Apdo. De Correos 105 26280 EZCARAY La Rioja – España
Tel. 941 35 40 54 Fax. 941 35 45 23 Exportación. Tel. (+34) 941 35 40 54 Fax. (+34) 941 42 76 28
<http://www.ezcarayseating.es> e-mail: ezcaray@ezcarayseating.es