

## ZERO



### DESCRIPTIF

Fauteuil à structure en acier et bois  
 Assise et dossier totalement tapissés  
 Déhoussable  
 Dossier et repose-pied avec ouverture automatique motorisée  
 Transformateur électronique, entrée 100-240V et sortie 29,0 V. Consommation électrique en veille 0,5 W et consommation électrique en utilisation normale 40-50 W  
 Côtés totalement tapissés  
 Blocs de mousse polyuréthane moulés à froid avec châssis métallique intégré

### OVERVIEW

*Armchair with combined steel and wood structure  
 Fully upholstered backrest and seat  
 Removable upholstery  
 Motorised automatic backrest reclining and footrest opening  
 Electronic transformer, 100-240V input and output 29.0V. Standby power consumption 0.5W and regular use power consumption 40-50W  
 Fully upholstered sides  
 Cold moulded polyurethane foam blocks*

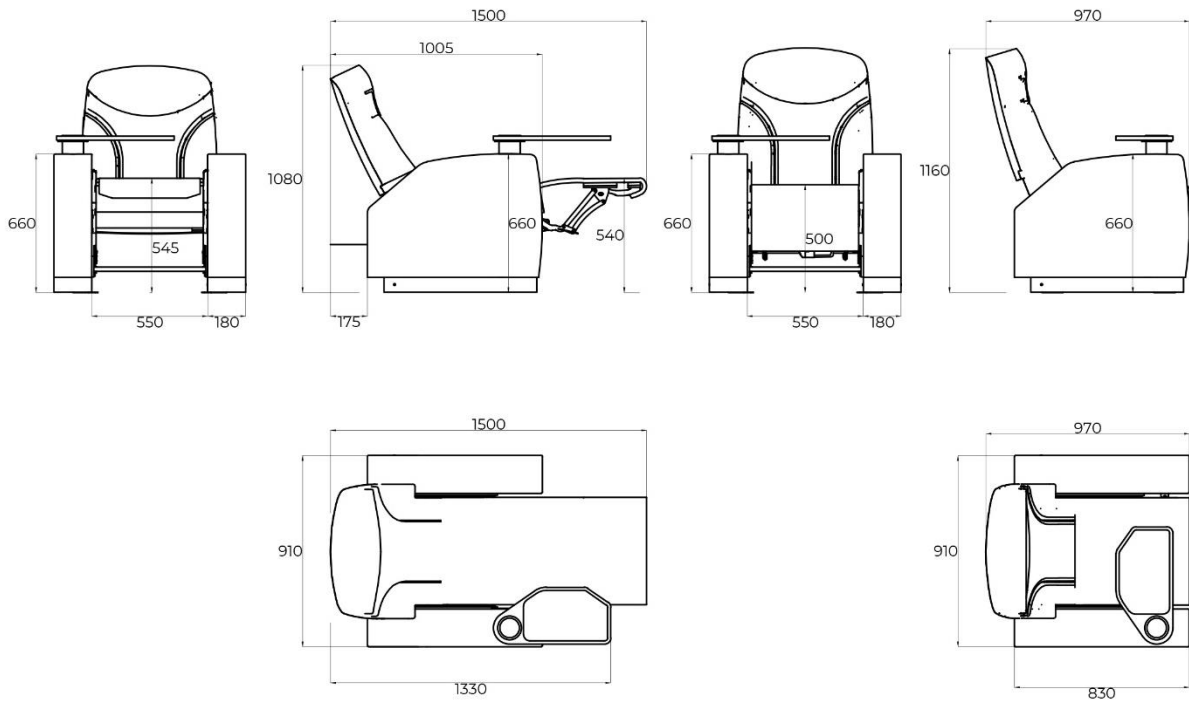
### OPTIONS

Dossier avec panneau en multiplis de hêtre vernis  
 Dossier et repose-pied en position fixe  
 Côtés plaqués hêtre vernis  
 Porte-gobelet  
 Table VIP  
 Numérotation de rang et de fauteuil

### OPTIONS

*Backrest with varnished beech plywood board  
 Fixed backrest and footrest  
 Sides veneered in varnished beech  
 Cup holder  
 VIP table  
 Row and seat numbering*

ZERO



CINES  
LA TORRE OUTLET  
ZARAGOZA | ARAGÓN | ESPAÑA



CINES  
OCINE PREMIUM PORTO PI  
PALMA | ILLES BALEARS | ESPAÑA



CINE  
YELMO PREMIUM BERCEO  
LOGROÑO | LA RIOJA | ESPAÑA